

**Thank you** for choosing Springs Window Fashions. Your window treatment has been custom-sized based on your specifications and created with the highest standards of quality and craftsmanship. Follow the easy step-by-step instructions to install your window treatment. Should you need additional support, please feel free to call our Customer Service Center at 1-800-221-6352 or email us at [windowfashions@springswindowfashions.com](mailto:windowfashions@springswindowfashions.com). We are glad to help you.

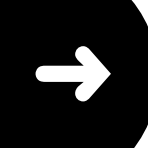
**Gracias** por elegir Springs Window Fashions. Su decoración para ventanas se ha confeccionado a la medida según sus especificaciones y con los estándares más altos de calidad y fabricación. Siga las instrucciones sencillas y detalladas para instalar la decoración para ventanas. Si necesita asistencia adicional, comuníquese con nuestro Centro de Servicio al cliente al 1-800-221-6352 o por correo electrónico a [windowfashions@springswindowfashions.com](mailto:windowfashions@springswindowfashions.com). Es un gusto poder ayudarle.

**Merci** d'avoir choisi Springs Window Fashions. Votre traitement de fenêtre a été taillé sur mesure selon vos spécifications et créé avec les normes les plus élevées de qualité et de fabrication. Suivez les directives étape par étape faciles pour installer votre traitement de fenêtre. Si vous avez besoin d'aide supplémentaire, n'hésitez pas à communiquer avec notre Centre de Service à la clientèle au 1-800-221-6352 ou envoyez-nous un courriel à [windowfashions@springswindowfashions.com](mailto:windowfashions@springswindowfashions.com). Nous sommes heureux de vous aider.

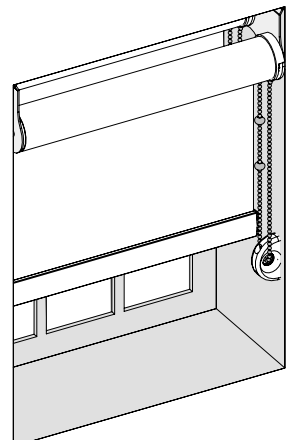
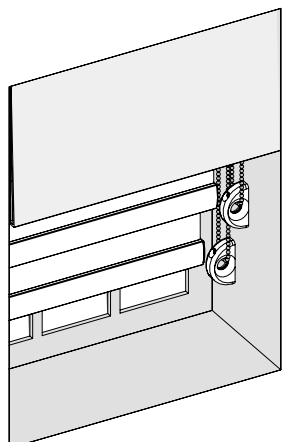


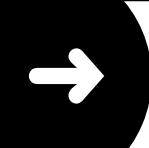
## HOW TO INSTALL CÓMO INSTALAR COMMENT INSTALLER

**INSIDE MOUNT: Continuous-Loop Roller/Solar Dual Shade**  
**MONTAJE INTERNO: Persiana doble enrollable de enganche continuo/solar**  
**MONTAGE INTÉRIEUR : double toile solaire/à ressort à boucle continue**



## Finished Looks Apariencia final Aspects finis

	
<p>Without a Fascia Sin fascia Sans cantonnière fascia</p>	<p>With a Fascia Con fascia Avec cantonnière fascia</p>

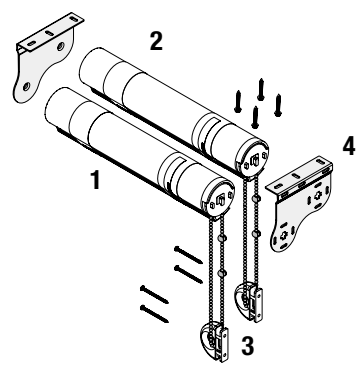
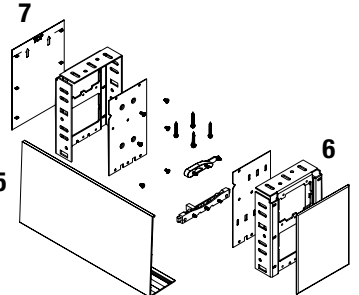


## Everything Needed to Install Your Shade Todo lo Necesario para Instalar Su Persiana Tout le Nécessaire pour Installer Le Store

- 1 Front Continuous-Loop Shade (keep fully rolled)
- 2 Back Continuous-Loop Shade (keep fully rolled)
- 3 Chain Guide
- 4 Brackets
- 5 Fascia (if ordered)
- 6 Fascia Brackets (if ordered)
- 7 Fascia Covers (if ordered)

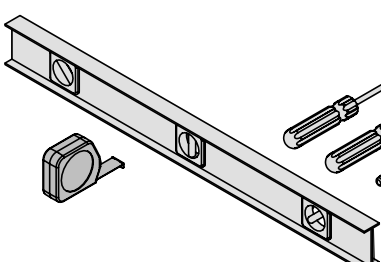
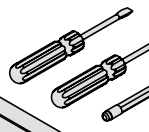
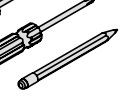
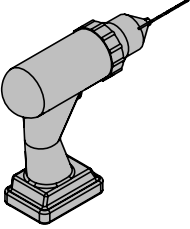
- 1 Persiana delantera de enganche continuo (manténgala enrollada por completo)
- 2 Persiana trasera de enganche continuo (manténgala enrollada por completo)
- 3 Guía de cadena
- 4 Soportes
- 5 Fascia (si se hace el pedido)
- 6 Soportes de la fascia (si se hace el pedido)
- 7 Cubiertas de la fascia (si se hace el pedido)

- 1 Toile à boucle continue à l'avant (la garder entièrement enroulée)
- 2 Toile à boucle continue à l'arrière (la garder entièrement enroulée)
- 3 Guide de chaîne
- 4 Supports
- 5 Cantonnière fascia (si commandée)
- 6 Supports de cantonnière fascia (si commandés)
- 7 Couvertures de cantonnière fascia (si commandés)

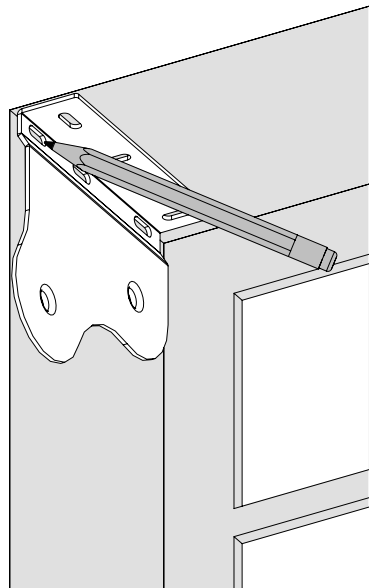



For optional fascia, see reverse, steps A-E.  
 Veá los pasos A-E que se encuentran en el reverso para obtener información sobre la fascia opcional.  
 Pour la cantonnière fascia en option, se reporter aux étapes A à E au verso.

**Tools Needed • Herramientas necesarias • Outillage nécessaire**

## 1 Position brackets, then mark screw locations Ubique los soportes, luego marque las ubicaciones de los tornillos Placer les supports, puis marquer l'emplacement des vis



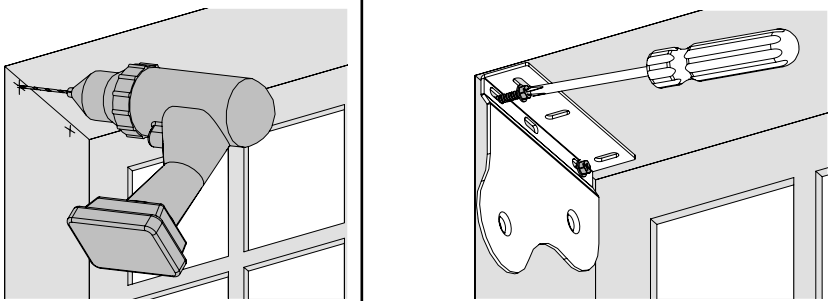
Mark bracket locations. Ensure brackets are level and equidistant from window. Distance will vary depending on depth. Mark screw locations.

Marque las ubicaciones de los soportes. Asegúrese de que los soportes estén nivelados y a la misma distancia de la ventana. La distancia variará según la profundidad. Marque la ubicación de los tornillos.

Marquez l'emplacement des supports. Vérifiez que les supports sont de niveau et à une distance égale de la fenêtre. La distance variera selon la profondeur. Marquez l'emplacement des vis.

**2**

**Drill holes, then mount brackets**  
**Perfore los orificios, luego coloque los soportes**  
**Percer des trous, puis installer les supports**



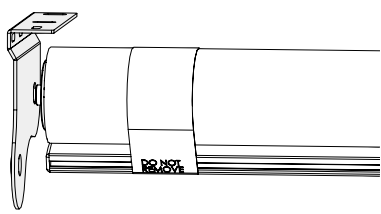
Position brackets, start screws. Tighten screws. **NOTE: Make sure brackets are level with each other.**

Coloque los soportes, comience los tornillos, soque los tornillos. **NOTA: asegúrese de que los soportes se encuentren nivelados.**

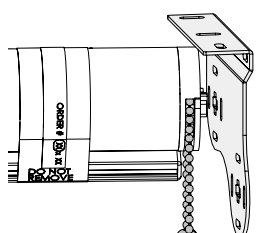
Placer les supports, commencer à visser, serrer les vis. **REMARQUE : s'assurer que les supports sont de niveau les uns avec les autres.**

**3**

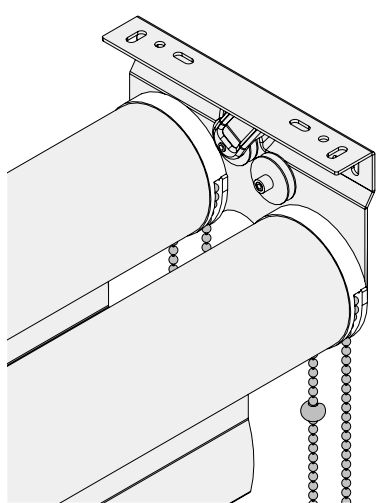
**Mount shade**  
**Monte la persiana**  
**Installer la toile**



↑ Idle end  
 Polea de extremo  
 Extrémité inactive



↑ Clutch control end  
 Control de embrague de extremo  
 Extrémité de la commande d'embrayage

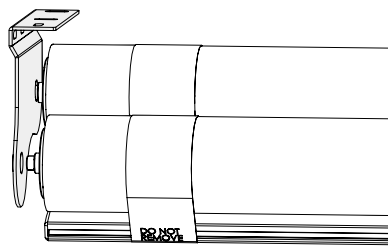


Mount the back shade in the upper bracket; keep shade completely rolled. Compress spring loaded idle end. Hook in clutch control end. Make sure hook is fully seated into bracket opening.

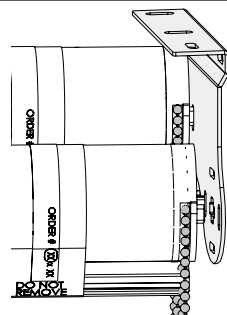
Instale la persiana trasera en el soporte superior, manténgala enrollada por completo. Empuje el extremo libre del resorte. Engánchelo en el extremo de control del enganche. Asegúrese de que el gancho esté bien posicionado en la apertura del soporte.

Installez la toile arrière dans le support supérieur; gardez la toile entièrement enroulée. Comprimez l'extrémité libre à ressort. Enfoncez dans l'extrémité du contrôle de l'embrayage. Assurez-vous que le crochet est complètement appuyé dans l'ouverture du support.

**Repeat for front shade • Repita la operación para la persiana delantera • Répéter pour la toile avant**



↑ Idle end  
 Polea de extremo  
 Extrémité inactive



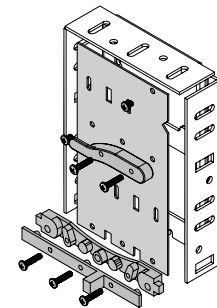
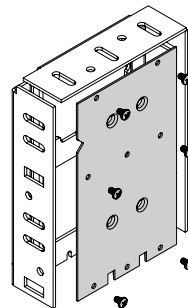
↑ Clutch control end  
 Control de embrague de extremo  
 Extrémité de la commande d'embrayage

Remove paper wrap and lower shades.  
 Quite el envoltorio de papel y baje la persiana.  
 Retirez l'enveloppe en papier et abaissez les toiles.

**WITH FASCIA • CON FASCIA • AVEC CANTONNIÈRE FASCIA**

**A**

**Assemble brackets**  
**Ensamble los soportes**  
**Assembler les supports**



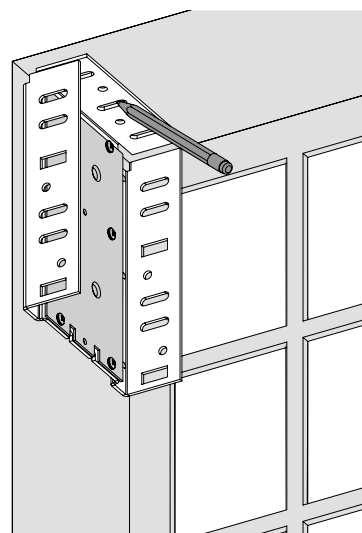
The bracket with slots is the clutch end, while the bracket with holes is considered the idle end. To assemble, position the brackets so that they are level. Use the holes on the side or top to install the brackets.

El soporte que tiene ranuras es el extremo del enganche, mientras que el soporte que tiene orificios se considera el extremo libre. Para ensamblar, ubique los soportes de manera que queden nivelados. Use los orificios que están en el costado o en la parte superior para instalar los soportes.

Le support avec fentes est l'extrémité de l'embrayage, tandis que le support avec des trous est considéré comme étant l'extrémité libre. Pour assembler, placez les supports pour qu'ils soient de niveau. Utilisez les trous situés sur le côté ou le dessus pour installer les supports.

**B**

**Position brackets, then mark screw locations**  
**Ubique los soportes, luego marque las ubicaciones de los tornillos**  
**Placer les supports, puis marquer l'emplacement des vis**



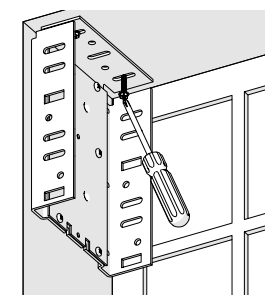
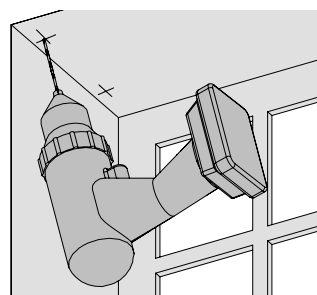
Mark bracket locations. Ensure brackets are level and equidistant from window. Distance will vary depending on depth. Mark screw locations.

Marque la ubicación de los soportes. Asegúrese de que los soportes estén nivelados y a la misma distancia de la ventana. La distancia variará según la profundidad. Marque la ubicación de los tornillos.

Marquez l'emplacement des supports. Vérifiez que les supports sont de niveau et à une distance égale de la fenêtre. La distance variera selon la profondeur. Marquez l'emplacement des vis.

**C**

**Drill holes, then mount brackets**  
**Perfore los orificios, luego coloque los soportes**  
**Percer des trous, puis installer les supports**



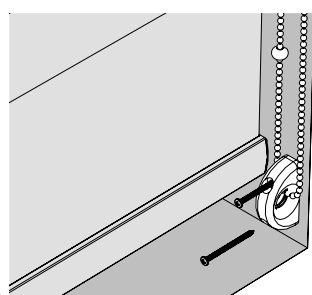
Position brackets, start screws. Tighten screws. **NOTE: Make sure brackets are level with each other.**

Coloque los soportes, comience los tornillos, soque los tornillos. **NOTA: asegúrese de que los soportes se encuentren nivelados.**

Placer les supports, commencer à visser, serrer les vis. **REMARQUE : s'assurer que les supports sont de niveau les uns avec les autres.**



**Install chain guides**  
**Instale la guía de cadena**  
**Installer le guide de chaîne**



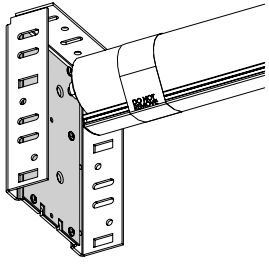
Mount chain guide on the wall or window frame, leaving some slack in the chain.

Monte la guía de cadena en la pared o en el marco de ventana, dejando cierta holgura en la cadena.

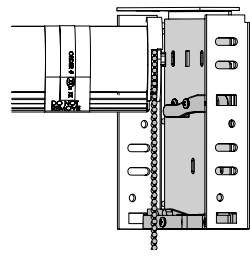
Installez le guide de chaîne sur le mur ou sur le dormant de la fenêtre, en laissant un peu de mou à la chaîne.

**D**

**Mount shade**  
**Monte la persiana**  
**Installer la toile**



↑ Idle end  
 Polea de extremo  
 Extrémité inactive



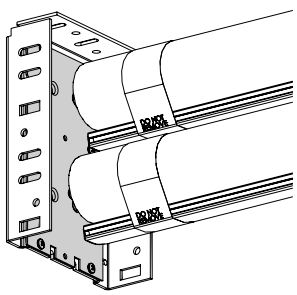
↑ Clutch control end  
 Control de embrague de extremo  
 Extrémité de la commande d'embrayage

**Repeat for front shade • Repita la operación para la persiana delantera • Répéter pour la toile avant**

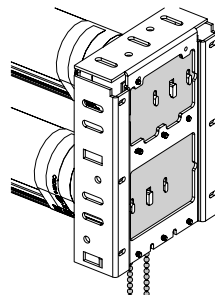
Mount the back shade in the lower holes in the bracket; keep shade completely rolled. Compress spring loaded idle end. Hook in clutch control end. Make sure hook is fully seated into bracket opening.

Monte la persiana trasera en los orificios inferiores del soporte, manténgala enrollada por completo. Empuje el extremo libre del resorte. Engánchelo en el extremo de control de enganche. Asegúrese de que el gancho esté bien posicionado en la apertura del soporte.

Installez la toile arrière dans les trous inférieurs du support; gardez la toile entièrement enroulée. Comprimez l'extrémité libre à ressort. Enfoncez dans l'extrémité du contrôle de l'embrayage. Assurez-vous que le crochet est complètement appuyé dans l'ouverture du support.



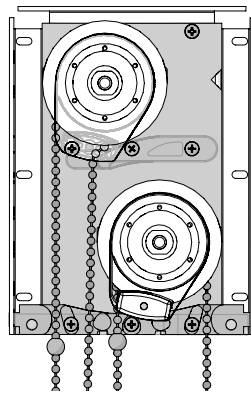
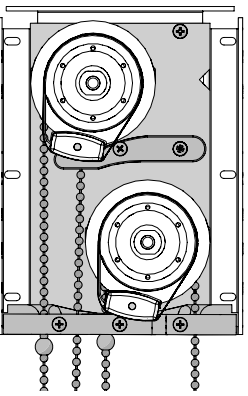
↑ Idle end  
 Polea de extremo  
 Extrémité inactive



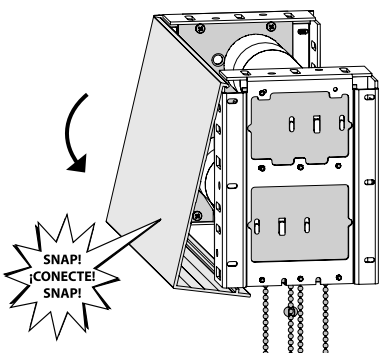
↑ Clutch control end  
 Control de embrague de extremo  
 Extrémité de la commande d'embrayage

**E**

**Route chain**  
**Pase la cadena**  
**Acheminer la chaîne**

**F**

**Snap on the fascia**  
**Encaje la fascia a presión**  
**Enclencher la cantonnière fascia**



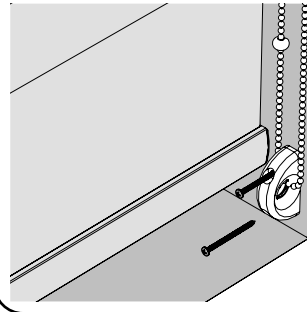
Hinge the fascia on the top of the bracket and rotate it into place—snapping it into the bottom of the bracket.

Coloque la fascia en la parte superior del soporte y gírela hasta que quede donde debe estar, encajándola a presión a la parte inferior del soporte.

Inclinez la cantonnière fascia sur le dessus du support et faites-la pivoter en place—en l'enclenchant au fond du support.



**Install chain guides**  
**Instale la guía de cadena**  
**Installer le guide de chaîne**



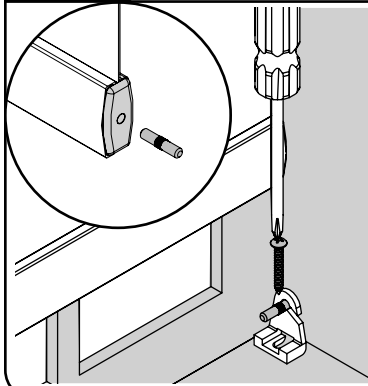
Mount chain guide on the wall or window frame, leaving some slack in the chain.

Monte la guía de cadena en la pared o en el marco de ventana, dejando cierta holgura en la cadena.

Installer le guide de chaîne sur le mur ou sur le dormant de la fenêtre, en laissant un peu de mou à la chaîne.



**Optional: Install hold-down brackets**  
**Opcional: Instale soportes sostenedores**  
**Optionnel: Installer les supports de retenue**



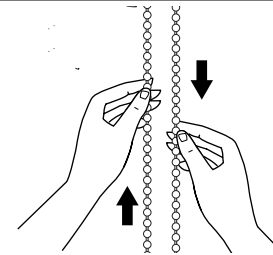
Press or hammer pins into holes in ends of bottomrail. Screw hold-down brackets into position. Lower shade and place pins into holes.

Presione o martille los pasadores en los agujeros que hay en los extremos del riel inferior. Atornille los soportes sostenedores en su posición. Baje la persiana y coloque los pasadores en los agujeros.

Appuyer sur les chevilles ou les enfoncer dans les trous aux extrémités de la barre inférieure. Visser les supports de retenue en position. Baisser le store et placer les chevilles dans les trous.



**Operate shade**  
**Haga funcionar la persiana**  
**Utiliser la toile**



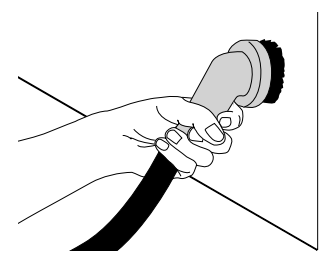
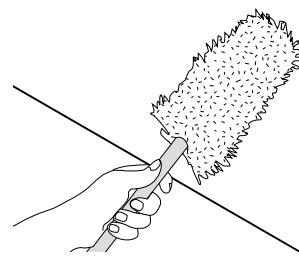
Pull cord in front to raise shade; pull cord in back to lower shade. The opposite is true for reverse roll.

Jale el cordón del frente para subir la persiana; jale el cordón de atrás para bajar la persiana. Lo opuesto es verdadero para enrollar en reversa.

Tirer sur le cordon vers l'avant pour relever le store ; tirer sur le cordon vers l'arrière pour le baisser. Le contraire est vrai pour un rouleau inverse.



**Cleaning and Care**  
**Limpieza y cuidado**  
**Entretien et Nettoyage**



Shades may be gently wiped with a clean damp cloth. Allow the shade to dry completely before raising. Do NOT completely immerse.

Las persianas también pueden ser limpiadas suavemente con un trapo limpio y húmedo. Deje que la persiana se seque completamente antes de subirla. NO la sumerja completamente en agua.

Les stores peuvent aussi être essuyés avec un chiffon humide propre. Laisser le store sécher complètement avant de le relever. Ne PAS immerger complètement.

**For additional assistance** please contact our Customer Service Center at 1-800-221-6352.

Springs Window Fashions LLC  
 P.O. Box 500, 8467 Route 405 South  
 Montgomery, PA 17752

**Pour une assistance supplémentaire** veuillez contacter notre Centre de Service à la Clientèle au 1-800-221-6352.

Springs Window Fashions LLC  
 P.O. Box 500, 8467 Route 405 South  
 Montgomery, PA 17752

**Para obtener ayuda adicional**

comuníquese con nuestro Centro de servicio al Cliente al 1-800-221-6352.

Springs Window Fashions LLC  
 P.O. Box 500, 8467 Route 405 South  
 Montgomery, PA 17752